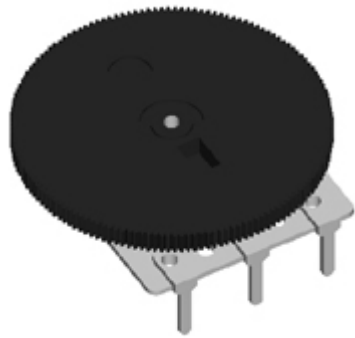


Model(型號): 電位器(旋轉式)-----R10A11H01[x]



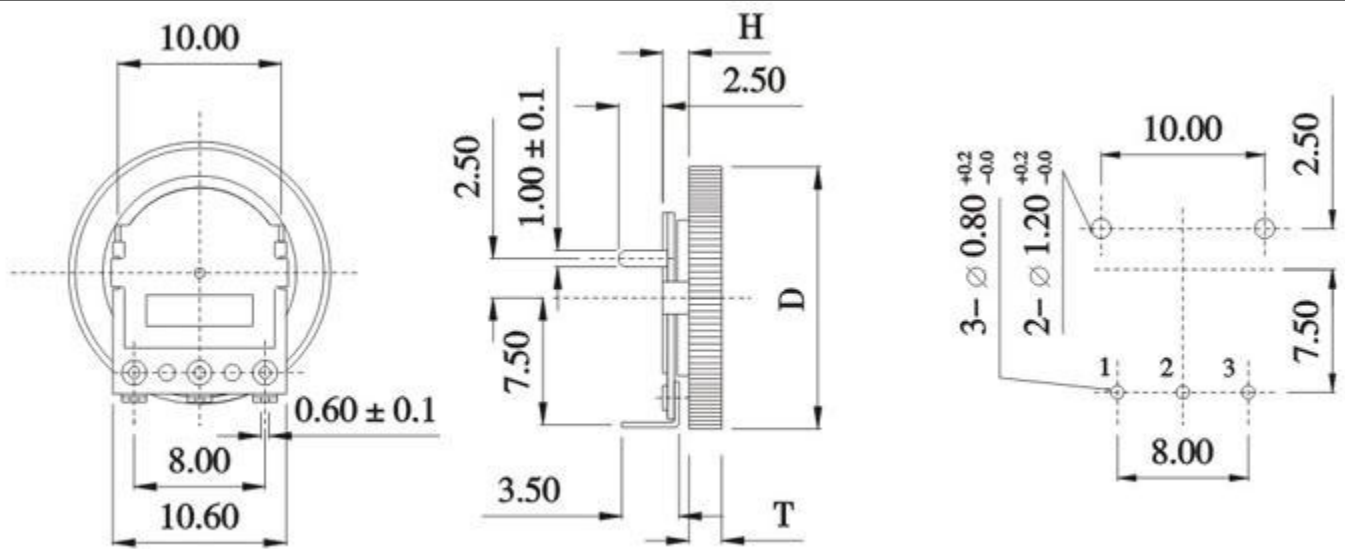
特點:

薄小設計，只有0.9mm的厚度。我們提供PCB端子型和焊綫端子型。

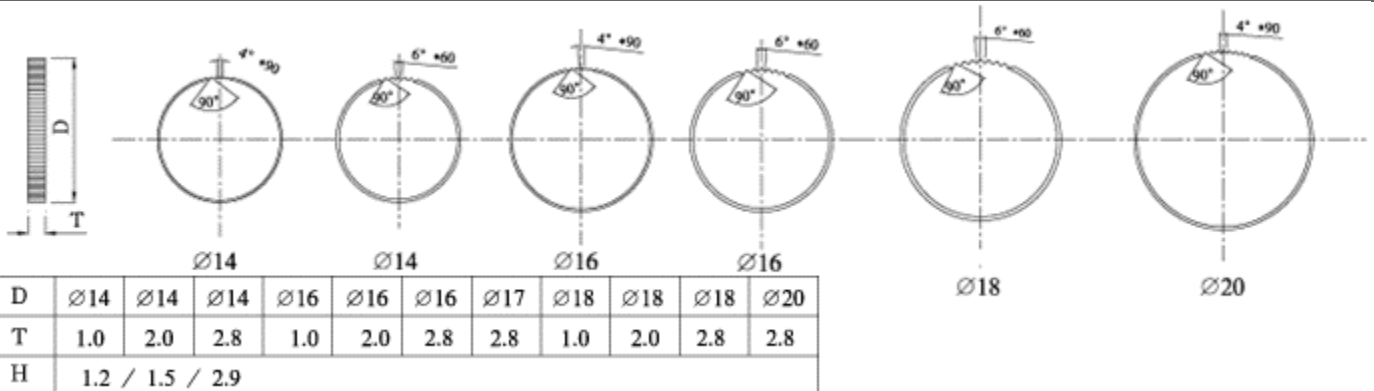
作用:

音量控制，在收音機、立體聲耳機、液晶電視、個人電腦，CD-ROM，等等的電子調節和亮度調節。

Dimensions(規格圖):



TYPE OF KNOB



Specifications(規格)

Electrical Characteristics [電氣性能]

Total resistance [全阻抗值]	100Ω - 1MΩ
Total resistance tolerance [全阻抗值容許差]	±20%
Ratings power(w) [額定功率]	0.03W
Resistance taper [阻抗變化特性]	A,B,C,
Residual resistance [殘留阻值]	20Ω Max
Sliding noise [滑動雜音]	70mV Max.
Gang error [連動誤差]	R ≤ 1KΩ, 30dB~0dB ±3dB Max ; R > 1KΩ, 40dB~0dB ±3dB Max .
Insulation resistance [絕緣阻抗]	100MΩ Min. at DC 100V.

Max. operating voltage [最高使用電壓]	AC 50V , DC 12V
Mechanical Characteristics [机械性能]	
Operation torque [回轉力矩]	10~60gf . cm
Rotation stopper strength [止動強度]	0.6Kgf . cm Min.
Total rotational angle [回轉角度]	270 ±5°
Knob push-pull strength [推拉強度]	Push force 0.5kgf. cm Max. pull force 0.2kgf.cm Max.
Endurance Characteristics [耐久性能]	
Rotational life [回轉壽命]	More than5,000 cycles

淮洋有限公司 HUI YANG CO.,LTD.

TEL:886-2-82610858

www.hy1688.com.tw